



Tableau de commande à distance du BlueSolar Pro

Pour Contrôleurs de charge BlueSolar PWM-Pro de 12/24 V 5, 10, 20, 30 A

Référence article SCC900300000

Contenus

1. Instructions de sécurité.....	5
2. Installation	5
3. Caractéristiques du produit.....	6
3.1 Général.....	6
3.2 Affichage.....	8
3.3 Boutons	9
4. Surveillance.....	9
5. Détails de configuration.....	11
5.1 Menu principal.....	11
5.2 Information concernant l'appareil.....	11
5.3 Fonctionnement en mode test.....	11
5.4 Paramètres de contrôle.....	12
5.5 Paramètres de la charge	13
5.6 Paramètres de l'appareil	16
5.7 Mot de passe de l'appareil	16
5.8 Mode de charge.....	16
5.9 Réinitialisation paramètres d'usine ...	16
5.10 Information de défaillance	17
5.11 Paramètres du compteur	17
6. Spécifications techniques.....	17
7. Broche du connecteur RS485.....	17
8. Dimensions.....	18



1. Instructions de sécurité

Bien lire les instructions avant de commencer l'installation.

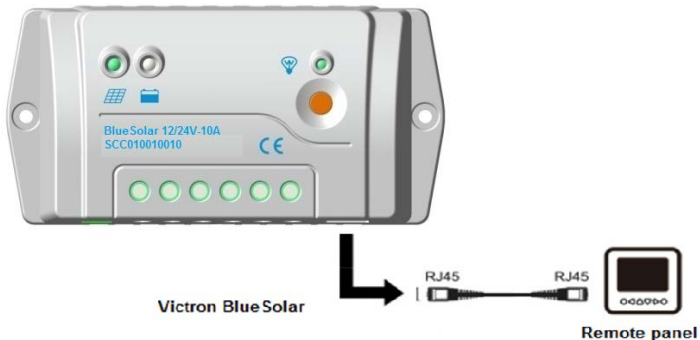
Protéger le contrôleur de la pluie, de la poussière extrême, des gaz corrosifs et des interférences électromagnétiques intenses.

2. Installation

Veuillez consulter la section 8 pour les dimensions de montage.

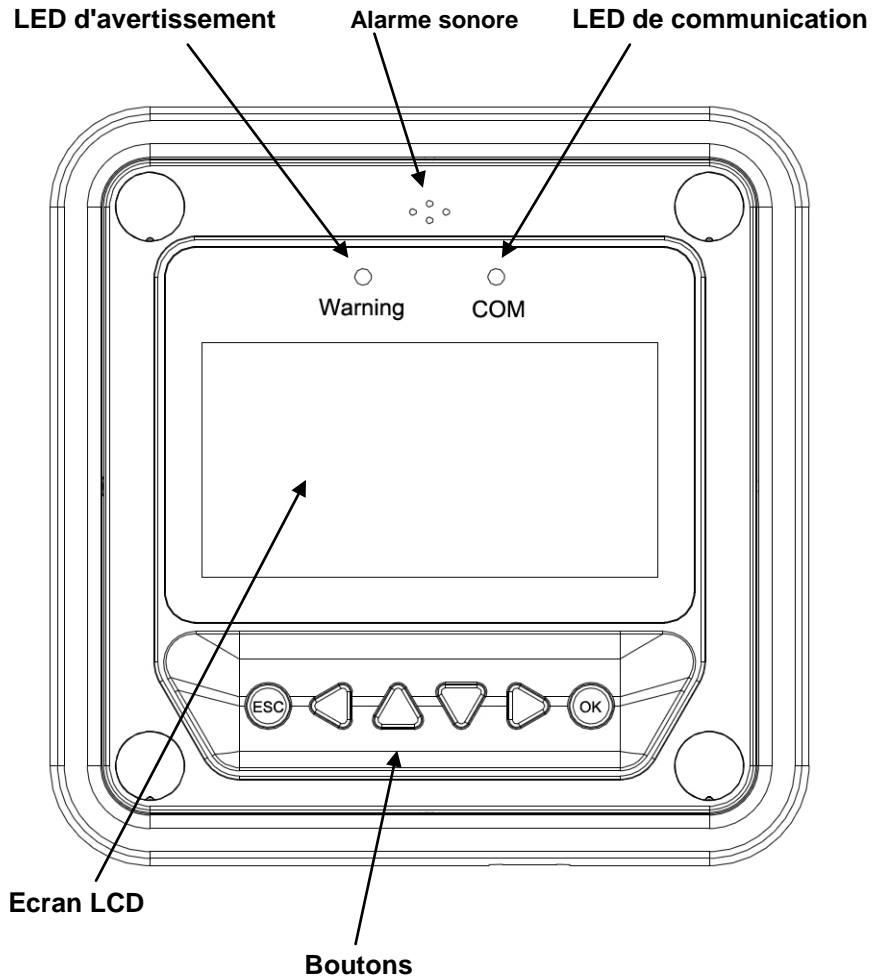
Connexion au Contrôleur de charge BlueSolar PWM-Pro :

le tableau de commande doit être raccordé au contrôleur par un câble UTP RJ45.

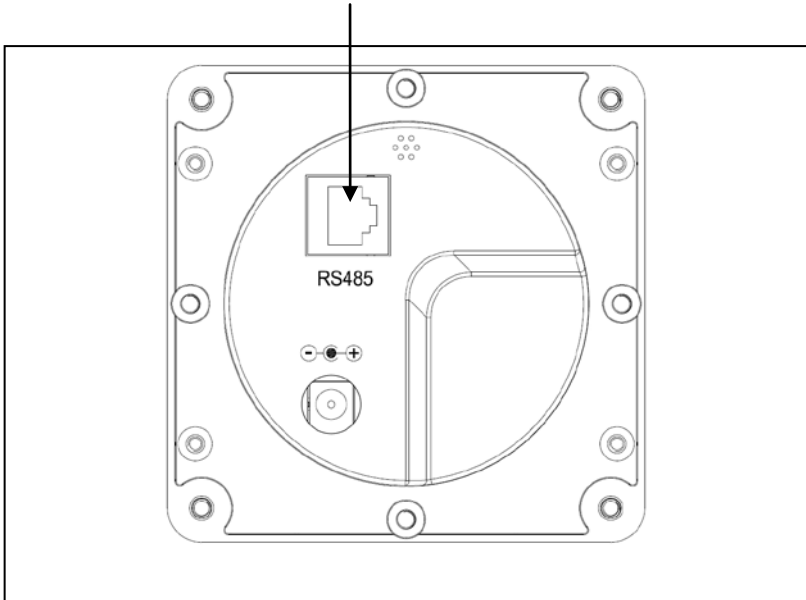


3. Caractéristiques du produit

3.1. Général



Interface d'alimentation et de communication RS485



LED d'avertissement

Le voyant d'avertissement clignote en cas de défaillance du contrôleur de charge qui est connecté.

Alarme sonore

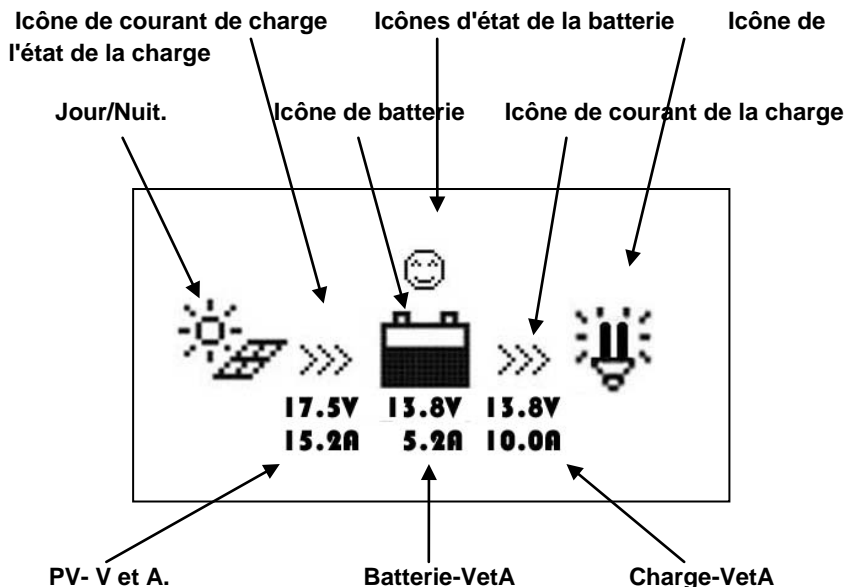
L'alarme sonore permettant d'indiquer une défaillance peut être activée ou désactivée.

LED de Communication

Ce voyant indique le statut des communications lorsque l'affichage est connecté au contrôleur de charge.

3.2. Affichage

Après avoir raccordé le tableau de commande à distance, l'affichage de surveillance par défaut apparaît :



Icônes de Jour et Nuit

☾- Nuit, ☀- Jour. Si la tension du champ de panneaux solaires est supérieure à 1 V, l'icône de Jour s'affiche.

Icône de batterie

Cette icône indique l'état de charge de la batterie. Pour cette fonction, la capacité correcte de la batterie doit être paramétrée (voir section 5.4), et toutes les charges doivent être raccordées à la sortie de charge (c.à.d. non pas directement à la batterie).

Remarque : Lorsque la batterie est entièrement déchargée, l'icône qui s'affiche est ☒.

Icônes d'état de batterie



- Tension normale.



- Sous-tension,



- Décharge excessive

Icône de l'état de la charge

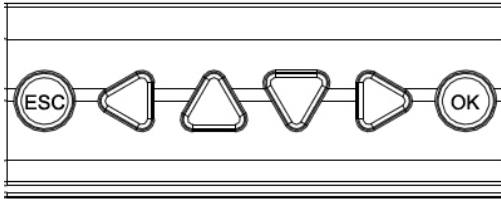


- Sortie de charge « on »

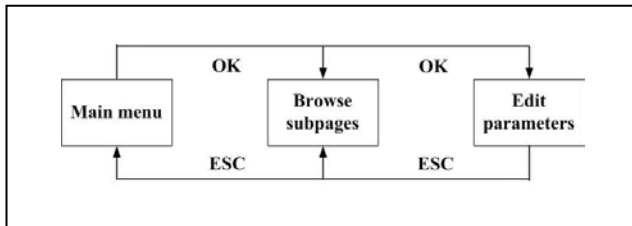


- Sortie de charge « off »

3.3. Boutons

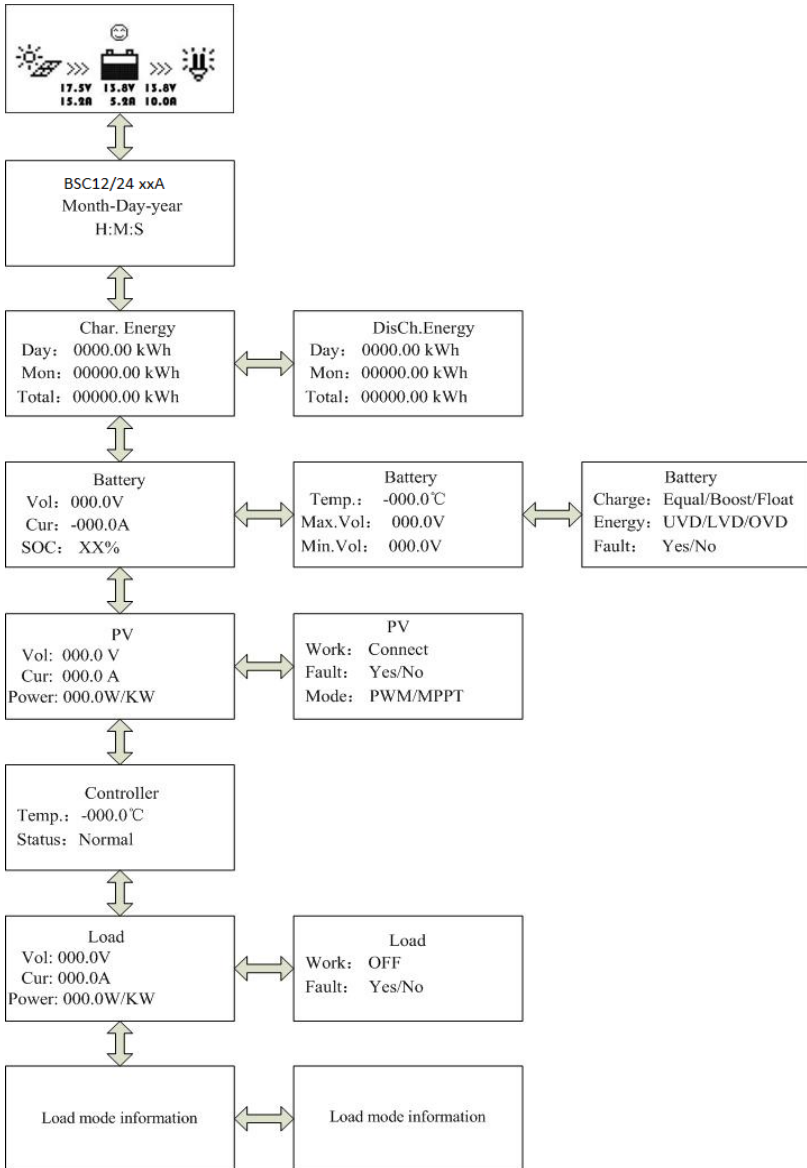


Le schéma ci-dessous permet de visualiser le fonctionnement :



4. Surveillance

Il est possible d'accéder aux pages de Surveillance et Affichage de surveillance par défaut à l'aide des boutons UP/DOWN (Haut/Bas) et LEFT/RIGHT (Gauche/Droite). Voir le schéma sur la page suivante.



5. Détails de configuration

5.1. Menu principal

Si on se trouve en mode Surveillance, il faut appuyer sur le bouton ESC pour accéder au menu principal.

Les boutons UP et DOWN sont utilisés pour naviguer à travers le menu principal :

- 1 Surveillance
- 2 Information concernant l'appareil
- 3 Fonctionnement en mode test
- 4 Paramètres de contrôle
- 5 Configuration de la charge
- 6 Paramètres de l'appareil
- 7 Mot de passe de l'appareil
- 8 Mode de charge
- 9 Réinitialisation des paramètres d'usine
- 10 Information de défaillance
- 11 Paramètres du compteur

Les boutons OK et ESC sont utilisés pour accéder ou quitter – respectivement – les pages des articles du menu.

Un mot de passe doit être saisi pour modifier les paramètres. Lorsque l'on se trouve sur une page de paramètres, il faut appuyer sur OK pour accéder à la page du mot de passe, et remplir le champ afin d'être autorisé à modifier les paramètres.

Le mot de passe par défaut est 000000.

5.2 Information concernant l'appareil

L'écran affiche le modèle, les valeurs nominales et le numéro de série du contrôleur de charge.
(appuyer sur le bouton DOWN pour afficher le numéro de série).

5.3 Fonctionnement en mode test

Lorsque la sortie de la charge est configurée sur Contrôle manuel (configuration par défaut – voir section 5.5), la sortie peut être commutée sur ON ou OFF, avec l'interrupteur orange se trouvant sur le Contrôleur de charge. La coupure en cas de tension faible est également

opérationnelle.

La fonction de Contrôle manuel est désactivée lorsque d'autres paramètres de la sortie de la charge sont choisis (voir section 5.5).

Cependant, si d'autres paramètres de sortie de la charge ont été choisis, la sortie de la charge peut être testée (c.à.d. commutée sur ON et OFF) après être revenu au Contrôle manuel.

5.4 Paramètres de contrôle

Le tableau ci-dessous montre la liste des paramètres de la batterie qui peuvent être modifiés.

(Appuyer sur le bouton DOWN ou UP pour faire défiler les paramètres)

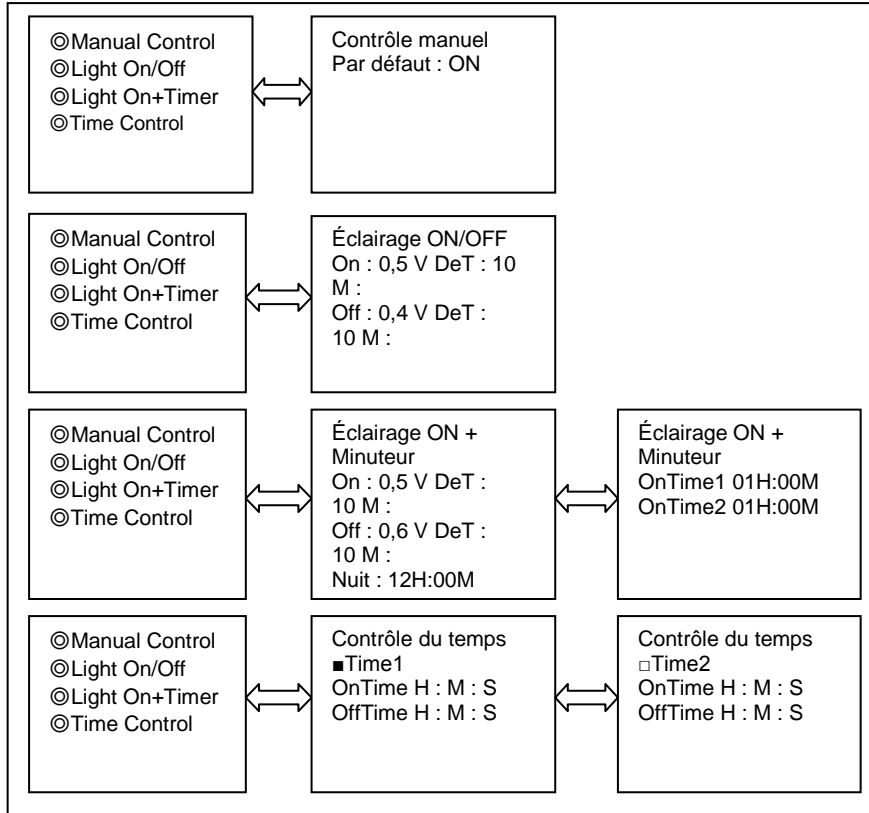
Paramètre	Configuration par défaut			
Type de batterie	Gel	Sans entretien (AGM)	A électrolyte	Défini par l'utilisateur
Capacité de la batterie (Ah)	200 Ah			1~9999
Coefficient de compensation de	-3 mV/°C par cellule de 2 V			0~9
Tension nominale (Tension du	Auto			12V/24 V
Déconnexion de la charge en cas	16,0 V			9~17 V
Limite de charge (tension de charge la plus élevée y compris	15,0 V			9~17 V
Reconnexion de la charge en cas	15,0 V			9~17 V
Charge d'égalisation	—	14,6 V	14,8 V	9~17 V
Charge-Boost (Charge	14,2 V	14,4 V	14,6 V	9~17 V
Charge Float	13,8 V	13,8 V	13,8 V	9~17 V
Tension de déclenchement Boost (lance un nouveau cycle de	13,2 V			9~17 V
Reconnexion de la charge en cas	12,6 V			9~17 V
Réinitialisation en cas	12,2 V			9~17 V
Avertissement de sous-tension	12,0 V			9~17 V
Déconnexion de la charge en cas de tension faible	11,1 V			9~17 V
Limite de décharge (Déconnexion de la charge avec la tension la plus faible y compris	10,6 V			9~17 V
Durée d'égalisation	—	2 h	2 h	0~3 h.
Durée d'absorption/Boost	2 h	2 h	2 h	0~3 h.

(Multiplier les tensions par 2 pour un système de 24 V)



5.5 Paramètres de la charge

Les options de configuration de la sortie de charge sont indiquées ci-dessous :



Option 1 : Contrôle manuel

Lorsque la sortie de la charge est configurée sur Contrôle manuel (configuration par défaut), la sortie peut être commutée sur ON ou OFF grâce à l'interrupteur orange se trouvant sur le Contrôleur de charge. La coupure en cas de tension faible est également opérationnelle.

Option 2 : Éclairage ON/OFF

Il s'agit d'une simple option On/Off de la sortie de charge, reposant sur une tension d'entrée solaire du contrôleur (= tension de sortie du panneau solaire).

- Si, au coucher du soleil, la tension d'entrée du contrôleur devient inférieure à la tension durant la journée (par défaut 0,50 V), la sortie de la charge est allumée.
- Si, au coucher du soleil, la tension d'entrée du contrôleur devient supérieure à la tension durant la journée (par défaut 0,40 V), la sortie de la charge est éteinte.
- Afin d'éviter des commutations non souhaitées, un délai de confirmation (DeT) peut être configuré : 10 minutes par défaut, plage de 0 – 99 minutes.

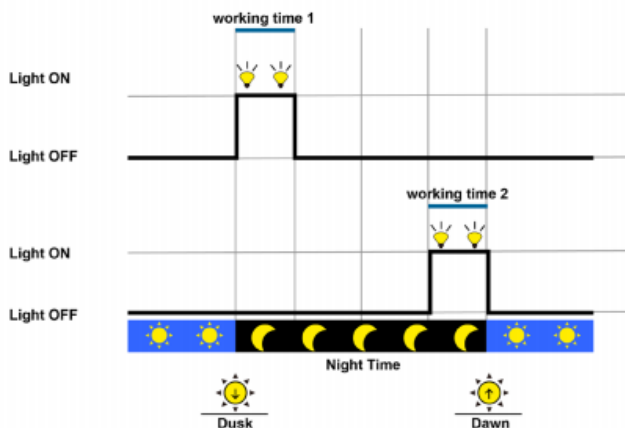
Option 3 : Éclairage ON + Minuteur

Cette option permet de préconfigurer une durée d'utilisation (OnTime) après le coucher du soleil, et une durée de non utilisation (OffTime) avant le lever du soleil.

Les moments de commutation entre le coucher et le lever du soleil, et la durée de confirmation sont définis dans l'option 2.

Les paramètres restants sont définis comme suit :

- NightTime : configuration initiale de la durée nocturne, le contrôleur ajustera donc la valeur NightTime à la durée actuelle de la nuit.
- On Time 1 : période d'utilisation après le coucher du soleil.
- On Time 2 : période d'utilisation avant le lever du soleil.



Option 4 : Contrôle du temps

Cette option utilise l'horloge interne (voir section 5.6) pour définir une (Time1 uniquement) ou deux périodes de durée d'utilisation.

5.6 Paramètres de l'appareil

Le premier écran affiche la version logicielle et le numéro ID de communication du Contrôleur de charge.

Le second écran permet de configurer le minuteur du rétroéclairage ainsi que la date et l'heure locale (utiliser le bouton DOWN pour passer au second écran).

Les données ci-dessus sont conservées dans le Contrôleur de charge.

```
Device parameter
VER : VX.XX
ID : XXX
```

```
Device parameter
Bklight: 60S
Month-Day-Year
H : M : S
```

5.7 Mot de passe de l'appareil

Le mot de passe est nécessaire pour modifier les paramètres du contrôleur de charge.

Le mot de passe par défaut est « 000000 ». Le mot de passe est conservé dans le Contrôleur de charge.

5.8 Mode de charge

Cette page est prévue pour de prochaines applications. Veuillez ne pas modifier.

5.9 Réinitialisation des paramètres d'usine

Cette option permet de réinitialiser les paramètres par défaut du contrôleur de charge.

5.10 Information de défaillance

Cette fonction permet d'afficher des défaillances telles que Surtension, Surcharge ou Court-circuit.

(réinitialisation automatique si l'erreur est corrigée).

5.11 Paramètres du compteur

Le premier écran affiche le type, la version logicielle et le numéro de série du compteur à distance.

Le second écran permet de modifier

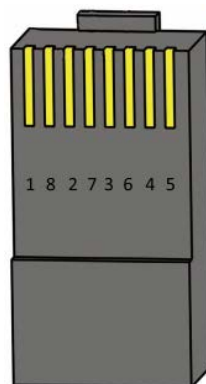
- Le rafraîchissement des pages, c'est à dire l'intervalle de temps entre le rafraîchissement des pages de surveillance (0 secondes par défaut).
- La durée du rétroéclairage (20 secondes par défaut).
- L'allumage ou arrêt de l'alarme sonore (OFF par défaut).

6. Spécifications techniques

Autoconsommation	Rétroéclairage et alarme sonore max. 65 mA
	Rétroéclairage max. 23 mA
	Rétroéclairage max. 15 mA
Dimensions Coque	98 x 98 mm / 3,86 x 3,86 pouces
Dimensions cadran	114 x 114 mm / 4,49 x 3,86 pouces
Type de connecteur	RJ45
Longueur de câble	Max. 20 m
Poids	0,2 Kg
Température ambiante	-20°C~+70°C / -4°F~158°F

7 Broche du connecteur RS-485 :

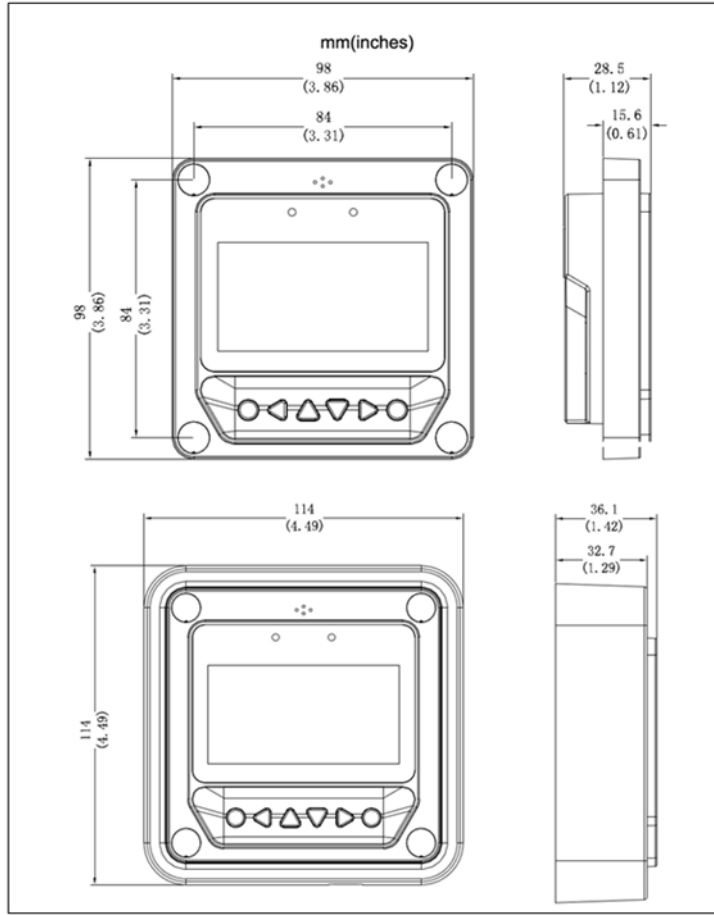
Broche N°	
1	Puissance : +12 V
2	RS485 B
3	RS485 A
4	Masse (GND)
5	Masse (GND)
6	RS485 A
7	RS485 B
8	Puissance : +12 V



victron energy

8 Dimensions:

FR



Distributeur :

Numéro de série :

Version : 02

Date : 22 December 2015

Victron Energy B.V.
De Paal 35 | 1351 JG Almere
PO Box 50016 | 1305 AA Almere | Pays-Bas

Téléphone général : +31 (0)36 535 97 00
Centre d'assistance clients +31 (0)36 535 97 03
Fax : +31 (0)36 535 97 40

E-mail : sales@victronenergy.com

www.victronenergy.com