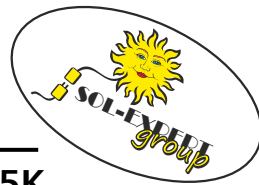


ANLEITUNG



SCHALKANALBAUSTEIN

Best.-Nr. S5K

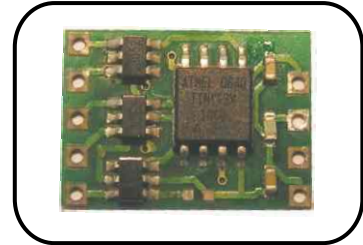
Baustein für die Ansteuerung von 5 Schaltausgängen

S5K - Funktion, Hinweise und Bedienung

Dieser Baustein zeichnet sich durch modernste Funktionen auf kleinstem Raum aus. Mit dem S5K können 5 einzelne Schaltkanäle mit nur einem Knüppel ein/ausgeschaltet werden. Jeder einzelne Schaltkanal kann mit 500 mA belastet werden. Alle Kanäle können kollektiv ausgeschaltet werden.

Der S5K schaltet die Minus durch. Der jeweilige Verbraucher muss auf der anderen Seite mit Plus versorgt werden muss. Dies kann zum Einen aus dem Plusanschluss auf der Platine geschehen. Es kann aber auch die Plus z.B. aus dem Fahrakku genommen werden und so auch z.B. 7,2V Verbraucher (je nach Fahrakku) mit dem Modul geschaltet werden.

Auch der gemischte Betrieb (Positionslicht mit 4,8 V und LED sowie 7,2V Suchscheinwerfer) stellt kein Problem dar. Natürlich müssen bei der Verwendung von LED die entsprechenden Vorwiderstände berücksichtigt werden.



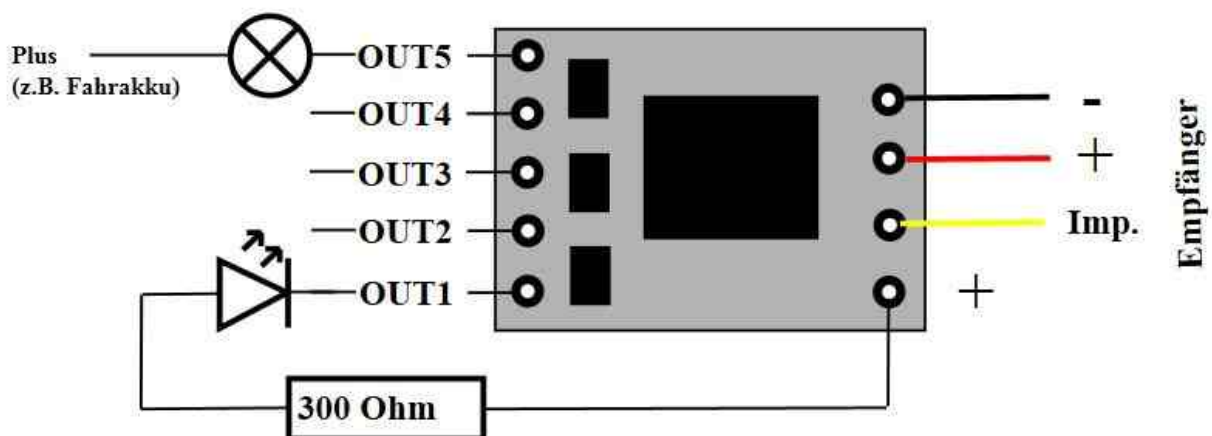
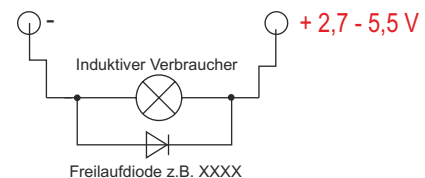
Grösse: 16 x 12 x 2,5 mm

Technische Daten	S5K
Betriebsspannung in V	2,7 - 5,5
Lichtausgänge	5
Ausgangsleistung pro Lichtausgang in mA	500
Gewicht o. Kabel in g	0,5
Abmessungen in mm (l x b x h)	16 x 12 x 2,5

Beschaltung

!WICHTIG!

Wird am Ausgang der Platine ein induktiver Verbraucher angeschlossen, wie z.B. ein Motor oder ein Relais, muss zum Schutz der Verstärkerendstufe eine Freilaufdiode parallel zum Verbraucher geschaltet werden!



ANLEITUNG

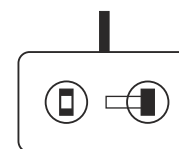
SCHALTKANALBAUSTEIN

Best.-Nr. S5K

Baustein für die Ansteuerung von 5 Schaltausgängen

Ansteuerung der Funktionen durch den FM-Sender

Knüppelbewegung	Schaltkanal
1 x rechts	OUT5
2 x rechts	OUT2
3 x rechts	OUT3
1 x links	OUT4
2 x links	OUT1
3 x links	alles aus



Beispiel bei Nutzung
des rechten Knüppels

Beispiel für Sender = Graupner MX-12, Empfänger = GWS

Sicherheitshinweise für lange Lebensdauer:

Vor der ersten Inbetriebnahme des S5K sollten folgende Überprüfungen stattfinden, um ein Zerstören des Reglers zu vermeiden:

- Überprüfen der Polarität der Betriebsspannung
- Überprüfen der Motorausgänge auf Kurzschluss

Bei Störungen oder Fehlfunktionen des S5K lesen Sie bitte unsere Hinweise zu Lösungsvorschlägen unter www.1zu87modellbau.de - hier finden Sie auch Tipps zur Entstörung!