

MANUEL

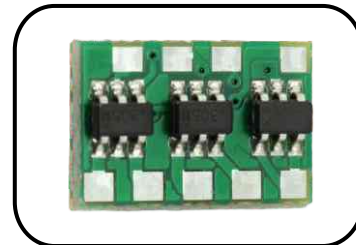
COMPOSANT FONCTIONNEL LUMIÈRE MicroALF
Numéro d'article 19600
Module de commande des fonctions d'éclairage avec un émetteur FM

MicroALF - fonction, instructions et fonctionnement

Ce module se caractérise par les fonctions les plus modernes dans le plus petit des espaces. Avec le MicroALF, 5 canaux de commutation individuels peuvent être activés / désactivés avec une seule clé. Chaque canal de commutation individuel peut être chargé avec 500 mA, la consommation totale de courant ne devant pas dépasser 1,8 A.

Le MicroALF passe le moins à travers. Le consommateur respectif doit être fourni avec plus de l'autre côté. Cela peut être fait pour un fait à partir de la connexion positive sur le circuit imprimé. Cependant, le plus peut également provenir de la batterie d'entraînement, par exemple 7,2 V.

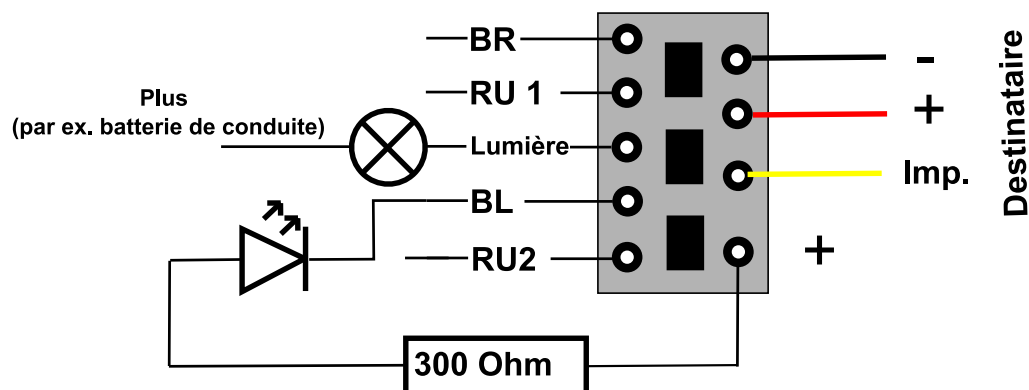
Les consommateurs (en fonction de la batterie d'entraînement) peuvent être commutés avec le module. Même l'opération mixte (Clignotants avec 4,8V et LED ainsi que phares 7,2V) n'est pas un problème. lors de l'utilisation de LED, les résistances série correspondantes doivent être prises en compte.



Taille: 12 x 7,8 x 3,1 mm

Spécifications techniques	MicroALF
Tension de service en V	2,7 - 5
Sorties lumineuses	5
Puissance de sortie par sortie lumineuse en mA	500
Poids sans câble en g	0,42
Dimensions en mm (l x l x h)	12 x 7,8 x 3,1
Sortie pour phares	oui
Sortie pour clignotants gauche et droit	oui
Sortie pour 2x éclairage polyvalent	oui
Fonctions	feux de route, clignotants, feux de détresse, gyrophares

Circuit



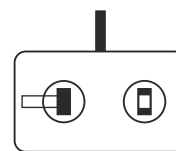
- BR** Clignotant droit
- RU 1** Tout autour de la lumière 1
- Lumière** Lumière de conduite
- BL** Clignotant gauche
- RU 2** Tout autour de la lumière 2

MANUEL

COMPOSANT FONCTIONNEL LUMIÈRE MicroALF
Numéro d'article 19600
Module de commande des fonctions d'éclairage avec un émetteur FM

Contrôle des 6 fonctions par l'émetteur FM

En 1 seconde	Fonctionne
1 x moins de zéro,	clignotant droit marche / arrêt
2 x plus petit que zéro	lumière marche / arrêt
3 x moins de zéro	Feux de détresse allumés / éteints
1 x plus grand que zéro	clignotant gauche marche / arrêt
2 x plus grand que zéro	Balises tournantes marche / arrêt
3 feux de circulation supérieurs à zéro	Lumière courante


 Exemple d'utilisation
du stick gauche

Surveillance constante du signal avec fonctionnalité de sécurité

En cas de signaux défectueux permanents sur une entrée d'impulsion, les
Fonction désactivée jusqu'à ce que des signaux valides soient à nouveau présents.

Consignes de sécurité pour une longue durée de vie:

Avant la première mise en service de l'ALF, les contrôles suivants doivent être effectués:

pour éviter de détruire le contrôleur:

- Vérifiez la polarité de la tension de service
- Vérifiez les sorties du moteur pour les courts-circuits

Feux de circulation: clignotant gauche ->
clignotant droit -> lumière -> bleu1 -> bleu2

En cas de dysfonctionnements ou de
dysfonctionnements de l'ALF, lire veuillez consulter
nos notes sur les solutions suggérées ci-dessous
www.1zu87modellbau.de - ici vous pouvez
également trouver Conseils pour la suppression
des interférences.