

## Steca PF 166-H | PF 240-H

### Réfrigérateur/congélateur bahut solaire

Les réfrigérateurs bahuts de la série Steca PF sont parmi les réfrigérateurs les plus efficaces jamais conçus en termes de consommation d'énergie DC. Ils peuvent être utilisés soit comme réfrigérateur soit comme congélateur bahut, maintenant avec un réfrigérant encore plus respectueux du climat.

Les Steca PF 166-H et Steca PF 240-H sont entièrement programmables. L'utilisateur peut personnaliser les réglages de la température intérieure et effectuer d'autres configurations. Cet appareil convient donc parfaitement à toutes les applications DC, y compris à la réfrigération de médicaments dans le secteur hospitalier. Grâce à une régulation électronique optimale et une régulation de régime du compresseur, l'énergie est utilisée de manière extrêmement efficace. Ceci permet de réduire considérablement les coûts.

Ce produit se distingue par sa convivialité (grand écran à affichage numérique avec possibilités de réglage), des standards de qualité et de fiabilité très élevés, un éclairage intérieur DEL de haute efficacité énergétique ainsi que par une longévité maximale. De plus, le réfrigérateur/congélateur bahut est facile à nettoyer puisque le fond est équipé d'un bouchon de fermeture permettant l'évacuation de l'eau.



#### Caractéristiques du produit

- Refroidissement rapide et efficace grâce à la régulation à vitesse variable du compresseur
- Le réfrigérateur bahut peut fonctionner grâce à un panneau photovoltaïque de 70 W dans presque toutes les zones climatiques
- Sélection automatique de tension
- Température programmable
- Fonction réfrigération ou congélation réglable
- Adapté à toutes les applications DC
- Facile à nettoyer et entretien réduit
- Équipé d'une serrure avec deux clés
- Convient aussi à une utilisation mobile
- Variation automatique pour réduire la consommation propre
- Réfrigérant respectueux du climat
- Éclairage intérieur DEL de haute efficacité énergétique

#### Fonctions de protection électroniques

- Protection contre polarité inversée
- Protection contre les décharges profondes
- Affichage après coupure de courant
- Alarme de température

#### Affichages

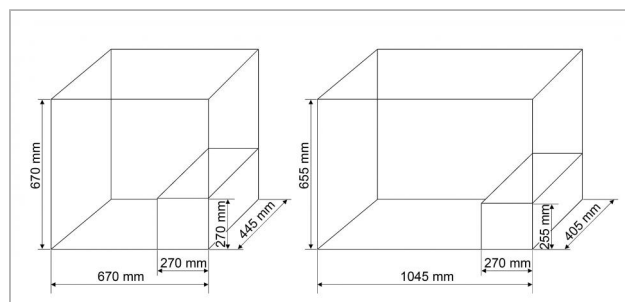
- Afficheur à DEL multifonction
- Affichage numérique de la température

#### Commande

- Programmation par touches

#### Certificats

- Conforme aux normes européennes (CE)
- Conforme à la directive RoHS
- Sans substances dangereuses à l'ozone, selon EG 1005/2009 (sans CFC)
- Fabriqué en EU
- Fabriqué selon les normes ISO 9001 et ISO 14001



	PF 166-H	PF 240-H
<b>Caractérisation des performances de fonctionnement</b>		
Tension de système	12 V (24 V)	
Puissance nominale	50 W ... 72 W	
Volume de réfrigération (net)	166 litres	240 litres
Température de réfrigération	+2 °C ... +12 °C	
Température de congélation	-20 °C ... -10 °C	
<b>Côté entrée DC</b>		
Tension d'entrée	10 V ... 17 V (17 V ... 31,5 V) batterie 12 V / 24 V	
<b>Côté sortie DC</b>		
Point de référence de réenclenchement (LVR)	11,7 V (24,2 V)	
Protection contre la décharge profonde (LVD)	10,4 V (22,8 V)	
<b>Conditions de fonctionnement</b>		
Température ambiante	+10 °C ... +43 °C	
<b>Installation et construction</b>		
Dimensions (X x Y x Z)	872 x 917 x 709 mm	1288 x 919 x 760 mm
Épaisseur de l'isolation	11 cm	12 cm
Poids	47 kg	62 kg
Ventilation	compresseur	
Agent frigorigène	60 g R290	70 g R290
Affichage de la température Celsius / Fahrenheit	réglable	
Luminosité de l'écran	réglable	
Paniers suspendus	2	
Tablette de congélation	3	
Accumulateur de froid	1	
Mode automatique d'économie d'énergie	oui	

Consommation du Steca PF 166 [Wh / par jour]		
Température ambiante	25 °C	40 °C
Température intérieure +8 °C	87	232
Température intérieure +3 °C	113	303
Température intérieure -10 °C	277	624
Température intérieure -20 °C	525	1215
Consommation du Steca PF 240 [Wh / par jour]		
Température ambiante	25 °C	40 °C
Température intérieure +8 °C	93	266
Température intérieure +3 °C	136	361
Température intérieure -10 °C	370	878
Température intérieure -20 °C	764	1794