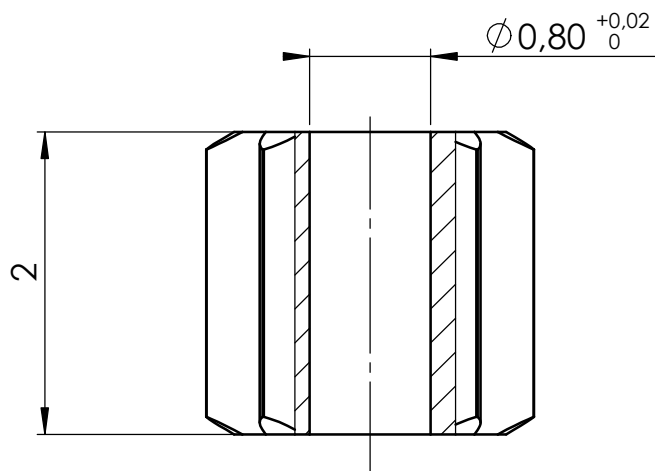
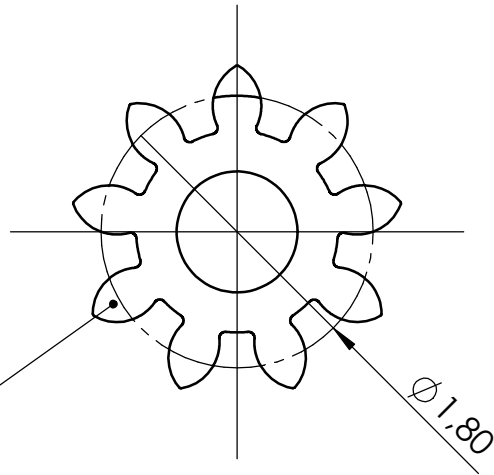
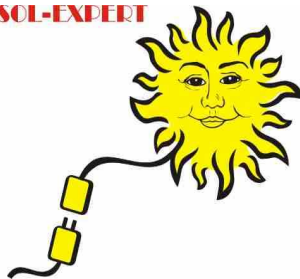


Zahnrad/sprocket
 Z=9
 Modul 0,2



SOL-EXPERT



Erstellt durch / author
 SolExpert

Material / material
 Messing / brass

Maßstab / scale
 20:1

Datum / date

06.02.2017

Benennung / description

Zahnrad / sprocket



Bestellnummer / order-no
 Z908

Blatt
 1/1

Rev.