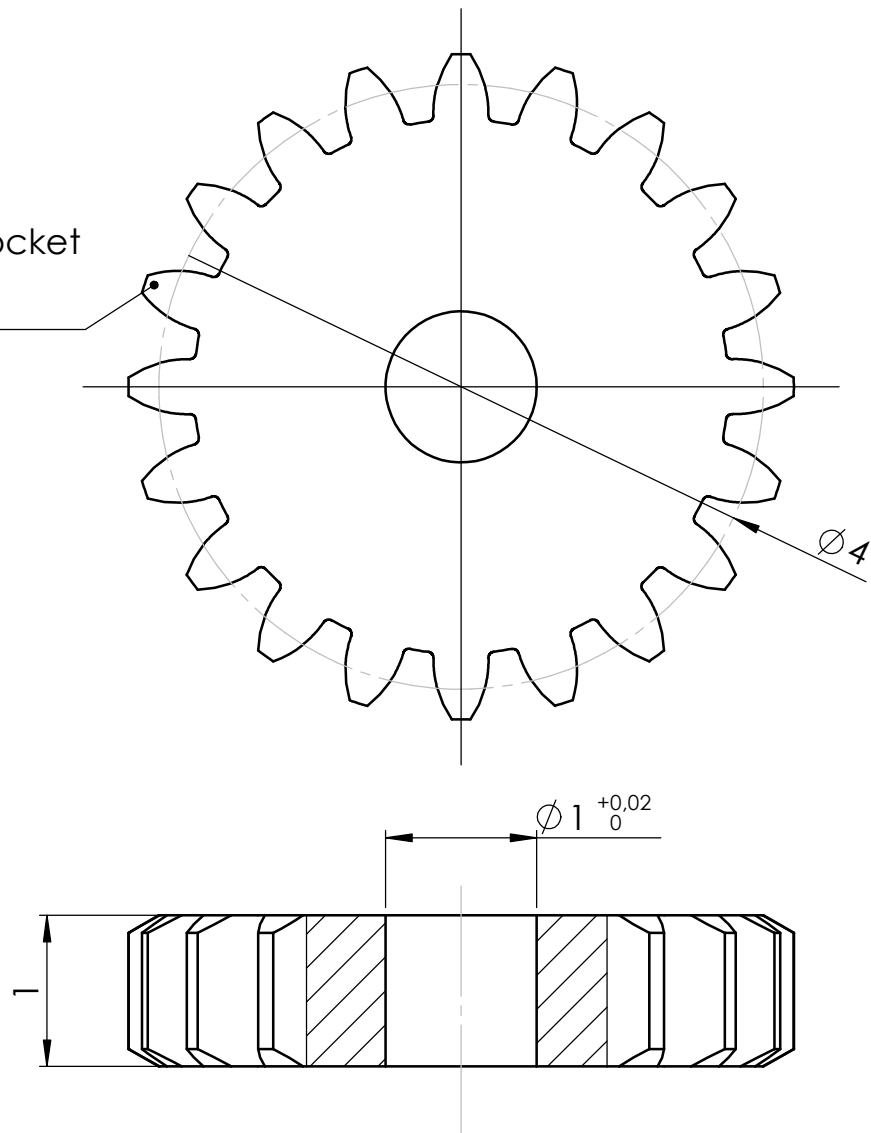
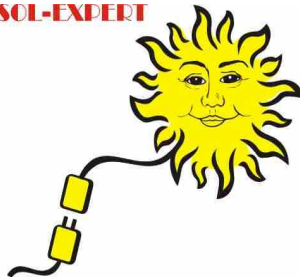


Zahnrad/sprocket
 Z=20
 Modul 0,2



SOL-EXPERT



Erstellt durch / author
 Sol-Expert group

Material / material
 Messing / brass

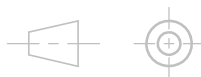
Maßstab / scale
 20:1

Datum / date

28.06.2017

Benennung / description

Zahnrad / sprocket



Bestellnummer / order-no
 Z201

Blatt
 1/1

Rev.