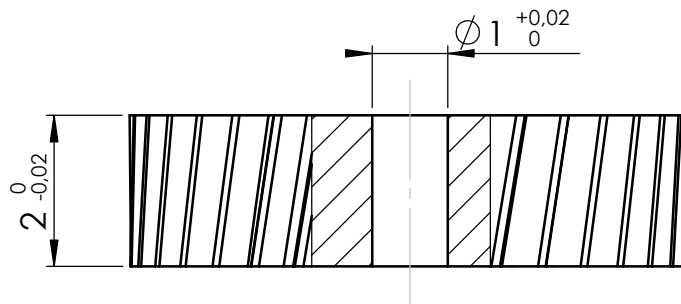
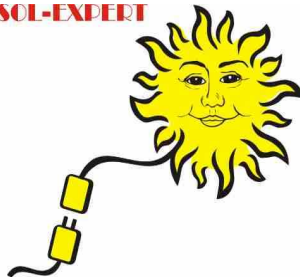


Schneckenrad/ skew gear
 $z=35 / m=0,2$



SOL-EXPERT



Erstellt durch / author
 SolExpert group

Datum / date

29.03.2017



Material / material
 Messing / brass

Benennung / description

Schneckenrad / skew gear

Bestellnummer / order-no
 Z35S

Maßstab / scale
 10:1

Blatt
 1/1

Rev.