

# ANLEITUNG

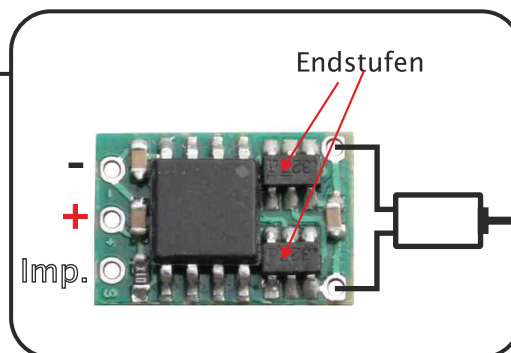
## FAHRREGLER ER100

Best.Nr.: 00306

### FAHRREGLER VORWÄRTS / RÜCKWÄRTS, lineare Kennlinie

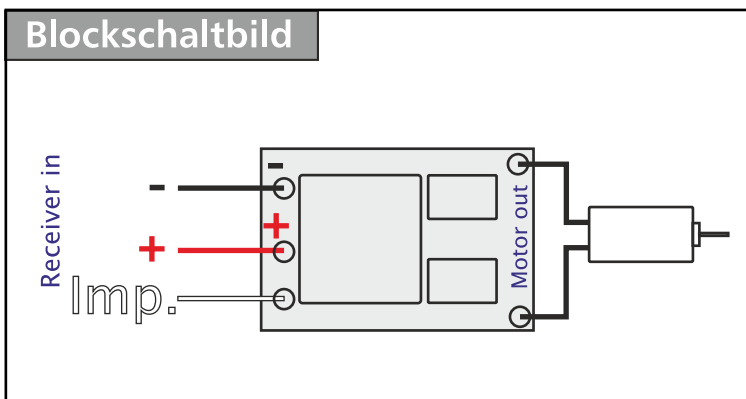
Technische Daten	ER100
Betriebsspannung in V	2,7 - 5,5
Motorstrom Dauer in mA	1800 *
Motorstrom Impuls in A	8*
Gewicht o. Kabel in g	0,32
Abmessungen in mm (l x b x h)	12,8 x 9 x 2,5
Automatische Nullpunkterkennung	ja

(\* Je nach Belastung des Reglers sollte die Endstufe durch geeignete Maßnahme gekühlt werden!

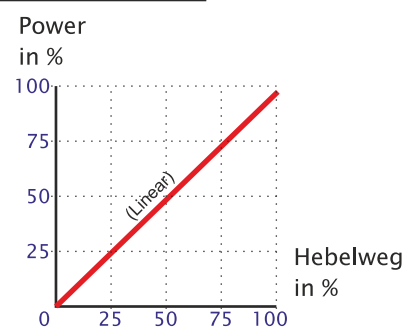


Grösse: 12,8 x 9 x 2,5 mm

### Blockschaltbild



### Kennlinie



### ER100 - Funktion und Hinweise

Dieser Fahrtregler zeichnet sich durch modernste Funktionen auf kleinstem Raum aus. Mit einem Dauerstrom von 1800 mA und einem Impulsstrom von 8 A eignet sich der ER100 nicht nur für den 1zu87modellbau, sondern auch für deutlich größere Maßstäbe wie z.B. 1:32.

Die gespeicherte lineare Kennlinie gewährleistet eine komfortable Ansteuerung von Gleichstrommotoren. Der ER100 verfügt über eine automatische Nullpunkterkennung und findet bei Abmessungen von 12,8 x 9 x 2,5 mm und einem Gewicht von nur 0,3 Gramm in den kleinsten Modellen Platz. Zur Spannungsversorgung reicht eine Lipo Zelle mit 3,6 V oder 3-4 NiMh mit je 1,2V.

#### Einschalten der Sender- und Empfängereinheit:

Zuerst wird der Sender eingeschaltet, danach der Empfänger. Die Knüppel dürfen erst nach ca. 3 Sek. bewegt werden. Nichtbefolgung führt zur Störung des ER100.

#### **Sicherheitshinweise für lange Lebensdauer:**

Vor der ersten Inbetriebnahme des ER100 sollten folgende Überprüfungen stattfinden, um ein Zerstören des Reglers zu vermeiden:

- Überprüfen der Polarität der Betriebsspannung
- Überprüfen der Motorausgänge auf Kurzschluss

Bei Störungen oder Fehlfunktionen des ER100 lesen Sie bitte unsere Hinweise zu Lösungsvorschlägen unter [www.1zu87modellbau.de](http://www.1zu87modellbau.de) - hier finden Sie auch Tipps zur Entstörung.