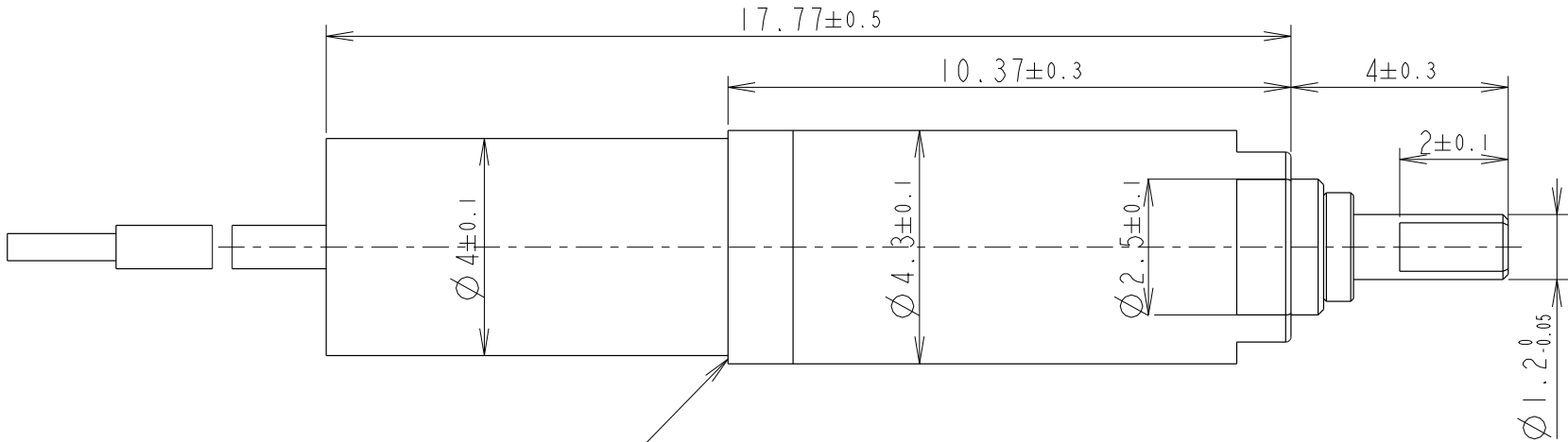
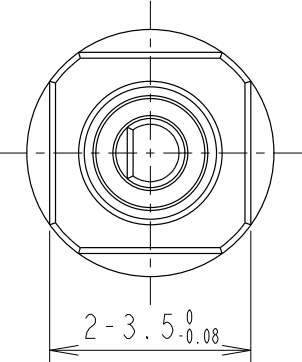


Mikromotor mit Metallgetriebe, 4 mm



Art.Nr.: 63125



Solder joint height 4.5mm REF.

