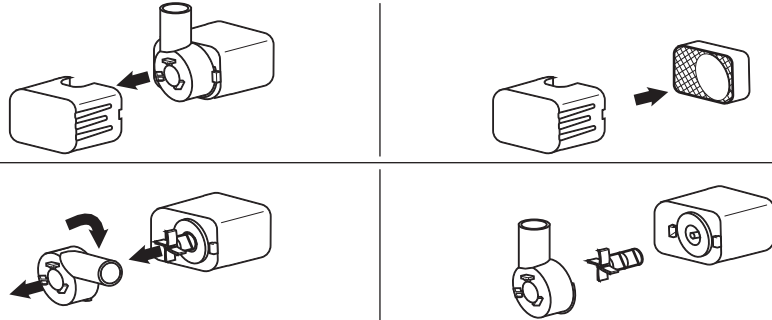


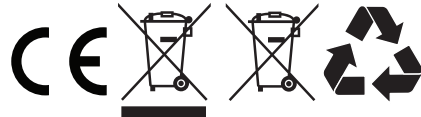
PUMP CLEANING - NETTOYAGE DE LA POMPE - PUMPENREINIGUNG

- GB We recommend regular maintenance and water changes to ensure optimum performance.
 FR Nous conseillons de nettoyer la pompe et de changer l'eau régulièrement afin d'optimiser le fonctionnement de votre fontaine.
 DE Wir empfehlen regelmäßige Pflege und Wasserwechsel zur Sicherstellung des optimalen Betriebes.



BATTERY DISPOSAL - ÉLIMINATION DES BATTERIES - BATTERIE-ENTSORGUNG

- GB Dispose of batteries according to local regulations.
 DE Jeter les batteries selon les réglementations locales.
 FR Entsorgen Sie die Batterie entsprechend den Bestimmungen.



PROBLEM SOLVING - RÉOLUTION DE PROBLÈMES - PROBLEMLÖSUNG

- GB
 1. Check the solar panel is positioned correctly.
 2. Check the battery and boost charge as described.
 3. If problems persist contact customer services.
- FR
 1. Vérifier que le capteur solaire est positionné correctement.
 2. Vérifier que la batterie fonctionne encoré bien.
 3. Si les problèmes persistent, contactez le service clients.
- DE
 1. Kontrollieren Sie die korrekte Solar modul-Position.
 2. Kontrollieren Sie die Batterie und laden Sie wie beschrieben.
 3. Bei Problemen kontaktieren Sie bitte den Kundenservice.

1 YEAR WARRANTY - LA GARANTIE 1 ANS - 1 JAHR GARANTIE

- GB Email: uksupport@sgpuk.com Tel: +44 (0)8448 009163
 FR Email: sav@sgpuk.com
 DE Email: servicede@sgpuk.com

www.sgpuk.com

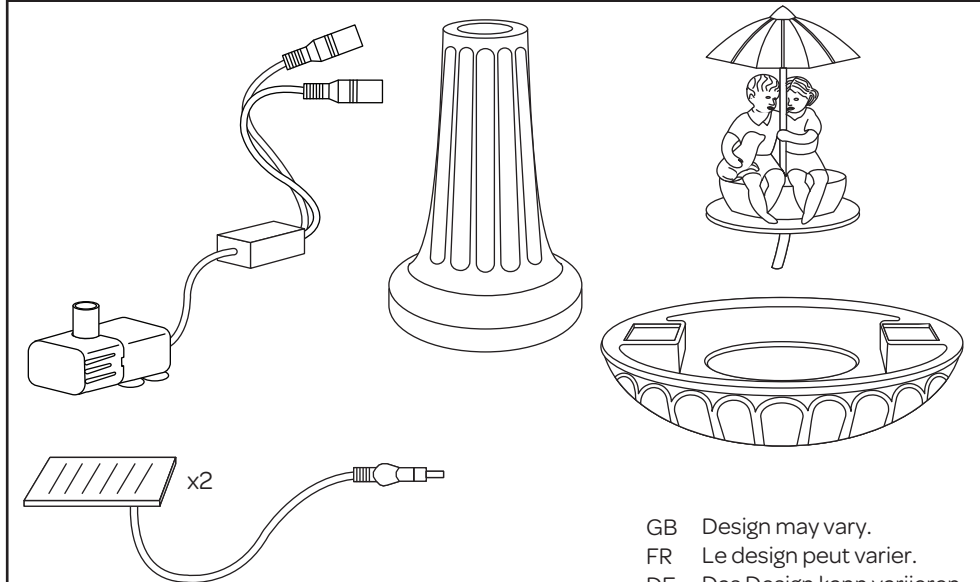
Smart Garden Products Ltd, 2 Pentagon South, Barton Lane, Abingdon, Oxfordshire, OX14 3PZ

© Smart Garden Products 2014 1170420 1170020 M v1.1



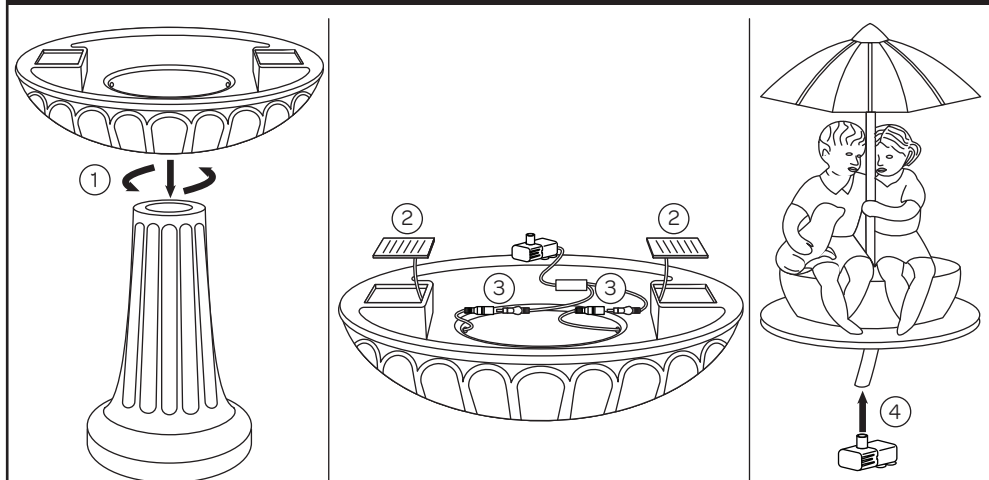
SOLAR POWERED UMBRELLA FOUNTAIN

CONTENTS - COMPOSANTS - INHALT



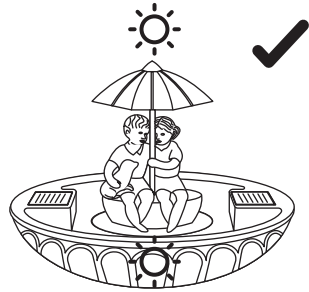
- GB Design may vary.
 FR Le design peut varier.
 DE Das Design kann variieren.

ASSEMBLY - ASSEMBLAGE - MONTAGE



- GB Fill main bowl with water. Water must be regularly topped up.
 FR Remplir la vasque d'eau - et vérifier régulièrement à ce que le niveau soit maintenu.
 DE Füllen Sie die große Schale mit Wasser. Wasser muß regelmäßig nachgefüllt werden.

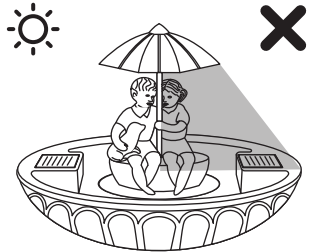
ASSEMBLY - ASSEMBLAGE - MONTAGE



GB In order to minimise the chances of the final shading one of the solar panels ensure that the fountain is south facing. If shading does occur simply rotate the fountain until the panels are in sunlight.

FR Afin d'éviter que le fleuron Ananas ne crée de l'ombre sur le panneau solaire, placer ce dernier plein sud. Si l'ombre arrive sur le panneau, tourner la fontaine jusqu'à ce que le panneau soit de nouveau au soleil.

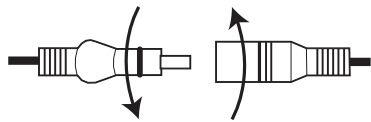
DE Zur sicheren und zuverlässigen Funktion der Solarzellen ist es notwendig, die Solarpaneele nach Süden auszurichten. Bei erneuter Schattierung bitte den Brunnen so stellen, dass die Paneele wieder in der Sonne sind.



GB Rotate the umbrella so that the water does not splash onto the solar panels.

FR Tournez le parapluie de telle sorte que l'eau ne pénètre pas dans les panneaux solaires.

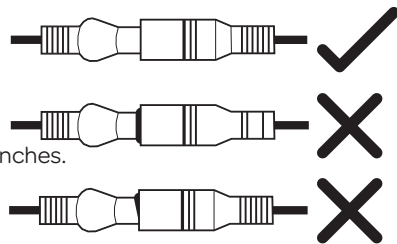
DE Bitte drehen Sie den Schirm so, daß kein Wasser in die Solarpaneele gerät.



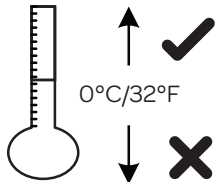
GB Ensure connectors are water tight.

FR Bien s'assurer que les connections soient étanches.

DE Stecker fest eindrehen, damit wasserdicht.



FROST - FROST - GELÉE



0°C/32°F

GB Frost causes damage, store whole product inside during cold weather.

FR La gelée peut endommager votre fontaine, il est donc conseillé de rentrer tout l'appareil durant l'hiver.

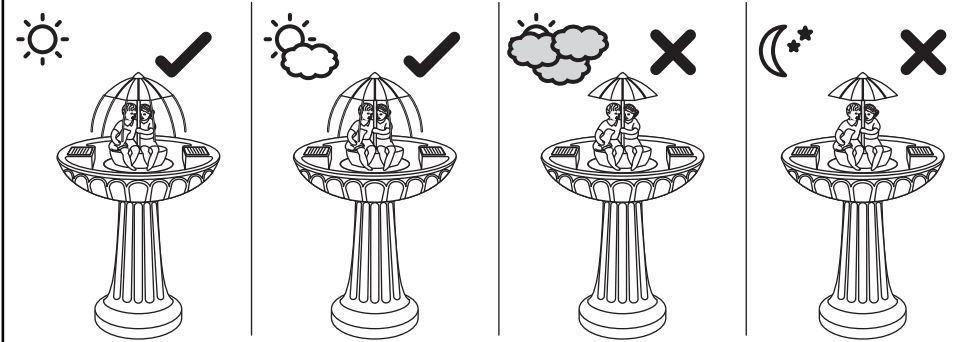
DE Frost verursacht Schäden. Bei Frost muß der gesamte Brunnen im Haus aufbewahrt werden.

PERFORMANCE - PERFORMANCE - LEISTUNG

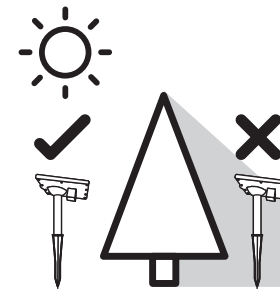
GB This product is designed primarily to operate in summer months but will also work in spring and autumn provided there is good sunshine. Performance is directly related to the amount and strength of sunlight received.

FR Ce produit est conçu principalement pour fonctionnement l'été mais il marchera aussi au printemps et en automne si l'ensoleillement est suffisant. La performance est directement liée au niveau d'ensoleillement.

DE Dieses Produkt wurde vorrangig für den Gebrauch in den Sommermonaten entwickelt. Funktioniert bei entsprechender Sonneneinstrahlung auch im Frühling und Herbst. Der optimale Betrieb hängt von der Stärke und Dauer der Sonneneinstrahlung ab.



POSITION - POSITION - POSITION

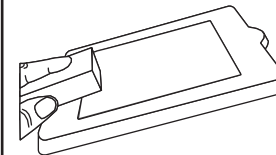


GB Position the solar panel to receive the maximum amount of sunlight.

FR Positionner le panneau solaire pour recevoir le maximum d'exposition au soleil.

DE Stellen Sie das Solarmodul für optimale Sonnenbestrahlung.

MAINTENANCE - PFLEGE UND WARTUNG - MAINTENANCE



GB Use water or glass cleaner.

FR Nettoyer avec de l'eau ou un nettoyant de carreaux de verre.

DE Benutzen Sie Wasser oder Glasreiniger.