

Instructions Palermo LED

Ce mode d'emploi s'applique exclusivement à la lampe solaire.

Il contient des informations importantes concernant la mise en service et la manipulation de la lampe. Ces informations doivent être observées même lorsque vous donnez ce produit à des tiers. Par conséquent, archivez ce mode d'emploi afin de pouvoir le relire ultérieurement.

1. Introduction

Cher client, Nous vous remercions d'avoir opté pour cette lampe solaire.

La lampe solaire que vous venez d'acheter est un produit qui a été conçu et fabriqué suivant les dernières connaissances techniques.

Ce produit répond aux exigences des directives européennes et nationales en vigueur. Sa conformité a été attestée et les explications et documents correspondants sont déposés chez le fabricant.

Afin de préserver l'état de la lampe et de garantir un fonctionnement sans dangers, vous devez, en tant qu'utilisateur, observer ce mode d'emploi !

2. Consignes de sécurité



- En cas de dommages occasionnés suite à la non-observation de ce mode d'emploi, le droit à la garantie est manqué !
- Nous déclinons toute responsabilité en cas de dommages consécutifs !
- En cas de dommages matériels ou corporels occasionnés suite à une manipulation non conforme ou à la non-observation des consignes de sécurité, nous déclinons toute responsabilité.

- Dans ces cas, tout droit à la garantie est annulé.

Pour des raisons de sécurité et d'homologation (CE), la transformation et/ou la modification de la lampe solaire de sa propre initiative n'est pas autorisée. Veuillez à ce que la lampe solaire soit mise en service de façon conforme. A cet effet, observez ce mode d'emploi. Dans les établissements industriels, les prescriptions relatives à la prévention contre les accidents, établies par l'association de la corporation professionnelle pour les installations et les moyens d'exploitation électriques, doivent être respectées.

3. Utilisation conforme à la destination

- Le système de pompe a été conçu pour une utilisation en extérieur dans des bassins d'agrément. L'accumulateur intégré sera chargé en fonction du rayonnement solaire sur le module solaire. La pompe aspirera de l'eau en conséquence.

- La pompe requiert un rayonnement solaire direct et exempt d'ombre pour fonctionner.

- Lors de la mise en service, l'accumulateur intégré peut être partiellement déchargé. La pompe n'aspirera donc pas d'eau. Chargez l'accumulateur à l'aide de la station à accumulateur pendant une journée au moins en l'exposant au soleil. Ce faisant, laissez la pompe éteinte (commutateur sur la position « OFF »). Vous trouverez des informations plus détaillées dans la notice du boîtier à accumulateurs.

- Pendant les journées faiblement ensoleillées, il est conseillé de faire fonctionner la pompe en mode intermittent (15 minutes environ par heure) et de régler la tension de fonctionnement sur 6 V (voir la notice du boîtier à accumulateurs).

- Le système de pompe se caractérise en particulier par sa facilité de montage. Aucun outil n'est nécessaire pour l'assembler.

- La pompe ne doit pas être mise en œuvre pour aspirer de l'eau potable.

- La puissance (tension de fonctionnement) de la pompe peut être modifiée par le biais d'un régulateur situé sur la station à accumulateurs.

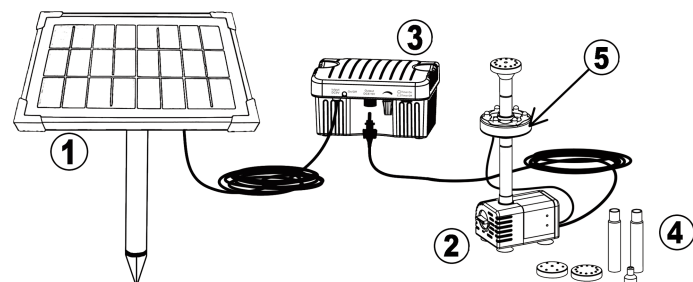
- Pour éviter les clapotis susceptibles de déranger, vous pouvez raccourcir le tube de refoulement.

- Pour interrompre l'aspiration en toute sécurité et prévenir une mise en route non autorisée, vous devez éteindre le système de pompe et débrancher le câble reliant le boîtier à accumulateurs à la pompe.

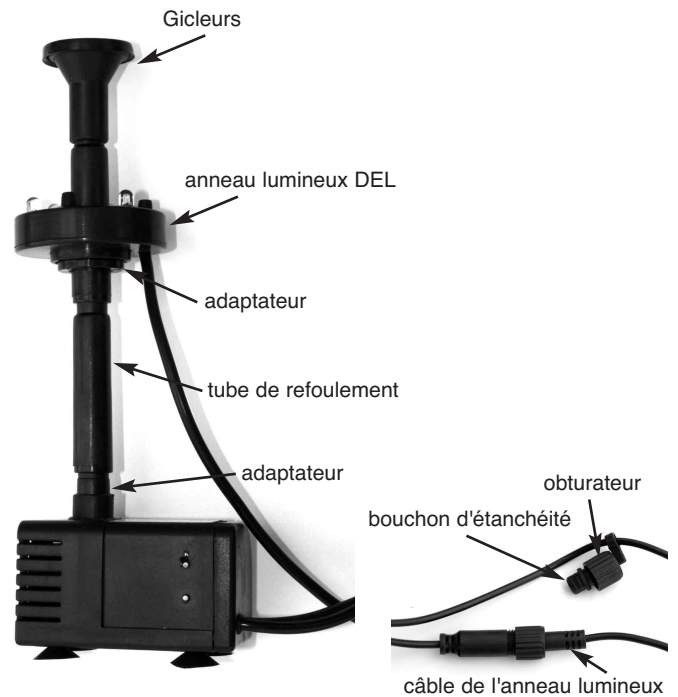
4. Montage et mise en service

Le système de pompe se compose des éléments suivants :

1. module solaire avec piquet en 3 parties.
2. pompe immergée dans un boîtier en plastique, avec câble de raccordement 5 m.
3. boîtier à accumulateurs avec accumulateur 6 V/3,2 Ah.
4. tubes de remontée et 4 buses à eau.
5. anneau lumineux DEL avec capteur d'obscurité, monté sur adaptateur.



Nota : veuillez lire la notice du boîtier à accumulateurs attentivement et dans son intégralité avant de procéder au montage. Elle contient des informations et des indications importantes !



1. Déroulez complètement le câble de raccordement situé au niveau de la pompe.

2. Enfichez l'adaptateur sur la pompe, puis enfichez les tubes de refoulement sur l'adaptateur. Mettez ensuite en place l'anneau lumineux à DEL sur le tube de refoulement à l'aide de l'adaptateur fourni. Placez à présent le gicleur de votre choix sur le tube de refoulement (figure en haut à gauche).

3. Détachez maintenant l'obturateur se trouvant sur le câble de la pompe, extrayez le bouchon d'étanchéité et enfichez la prise de l'anneau lumineux à DEL dans la prise femelle. Serrez à présent l'écrou-raccord (figure en haut à droite).

4. Posez la pompe dans le bassin, sur une pierre. Évitez de choisir un emplacement situé directement au fond du bassin. La pompe aspirera beaucoup d'impuretés et les buses peuvent se boucher très rapidement.

Nota : cette pompe est équipée d'une protection contre la marche à sec. Il y a 2 points de détection latéraux sur la pompe. Ceux-ci doivent être complètement immergés. Si l'un des points de détection sort de l'eau, la pompe s'arrête pour se protéger. Reportez-vous également à la notice de la pompe.

5. Veillez à ce que le boîtier à accumulateurs soit éteint et reliez maintenant la prise de la pompe à la prise femelle du boîtier à accumulateurs.

6. Déroulez complètement le câble du boîtier à accumulateurs et enfichez-en la prise à l'arrière du module solaire.

7. Vissez à présent le piquet sur l'arrière du module solaire à l'aide de l'écrou-raccord et plantez le module solaire dans un endroit ensoleillé et dépourvu d'ombre.

Nota : lisez la notice du boîtier à accumulateurs avant de mettre le système en marche. Elle contient des informations et des indications importantes !

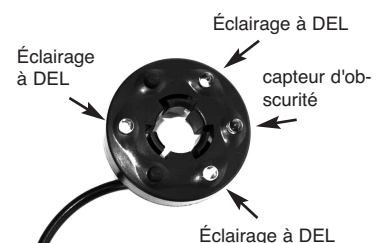
Nota : il ne faut pas forcer lorsque vous plantez le module. La face avant du module solaire est fragile.

Attention ! Risque de blessures ! Un module cassé ne peut plus être réparé et doit être mis au rebut dans le respect de l'environnement.

Des rallonges de 5 m, destinées à la pompe ou au boîtier à accumulateurs, sont disponibles auprès du fabricant ou de ses revendeurs.

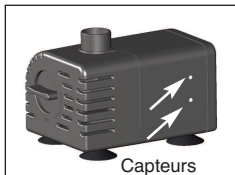
5. Éclairage DEL

L'éclairage DEL de l'anneau lumineux s'allume automatiquement au crépuscule. Un capteur d'obscurité est monté à côté des 3 diodes électroluminescentes. Il ressemble à une DEL mais ne s'allume pas.



6. Protection contre la marche à sec

La pompe est équipée de série d'une protection contre la marche à sec. A cet effet, elle est équipée de deux capteurs situés sur les côtés du boîtier. La pompe fonctionne lorsque les capteurs se trouvent sous l'eau. Elle ne fonctionnera pas si l'un des capteurs sort de l'eau.



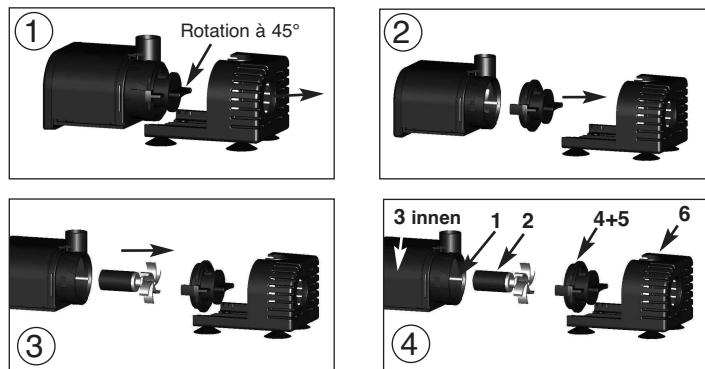
7. Entretien et maintenance

Afin de lui conserver sa puissance, il convient, en fonction du degré de saleté de l'eau, de nettoyer de temps à autre la pompe et ses composants à l'aide d'eau chaude. Pour ce faire, ouvrez le boîtier en procédant comme suit :

Nota : ne forcez pas lors du démontage et du remontage de la pompe. Les pièces sont très fragiles et peuvent casser facilement.

1. Retirez la prise de la pompe.
2. Tirez avec précaution le cache avant de la pompe vers l'avant comme s'il s'agissait d'une plaque coulissante (figure 1).
3. Tournez le cache avant de la pompe de 45° dans le sens des aiguilles d'une montre (figure 1) et tirez avec précaution le cache vers l'avant (figure 2). Ce faisant, faites attention à l'arbre en plastique et au joint.
4. Sortez avec précaution la roue à ailettes de la pompe (aidez-vous le cas échéant d'une petite pince). (figure 3).
5. Nettoyez à présent avec précaution toutes les pièces à l'eau chaude.
6. Enfichez à présent et avec précaution l'arbre conjointement à la roue à ailettes dans le trou de la pompe. Ce faisant, veillez à ce que l'arbre soit bien fixé.
7. Mettez à présent avec précaution le cache sur la pompe. Ce faisant, veillez à ce que le joint soit correctement positionné.
8. Tournez à présent à nouveau le cache avant de 45° dans le sens contraire des aiguilles d'une montre pour le remettre à sa position d'origine.
9. Faites à présent glisser la partie inférieure de la pompe complètement dans le boîtier de pompe.

La pompe est maintenant à nouveau prête à fonctionner.



8. Pièces de rechange (figure 4)

- | | |
|---|-----------------------|
| 1. Arbre en céramique, blanc : | n° d'article : 911002 |
| 2. Roue de pompe : | n° d'article : 911003 |
| 3. Gaine intérieure en caoutchouc : | n° d'article : 911004 |
| 4. Cache avant : | n° d'article : 911005 |
| 5. Joint pour cache : | n° d'article : 911006 |
| 6. Plaque coulissante avec pieds à ventouse : | n° d'article : 911007 |
| 7. Pieds à ventouse (4 pcs.) | n° d'article : 911008 |
| 8. Jeu de gicleurs complet : | n° d'article : 911009 |

9. Dysfonctionnements

La pompe solaire ne fonctionne pas :

- Le boîtier à accumulateurs est-il allumé ?
- La pompe n'est pas immergée (protection contre la marche à sec, voir la notice de la pompe)
- Après un long hivernage, l'accumulateur doit être rechargé via le module solaire. Il convient de remplacer l'accumulateur tous les 2 à 3 ans environ.
- L'accumulateur est déchargé. Attendre une journée ensoleillée, éventuellement arrêter l'accumulateur pour un jour et le laisser se charger.
- La pompe est bouchée. La nettoyer en se conformant à la notice de la pompe !
- Contrôler le connecteur au niveau du câble.

10. Hivernage

En cas de gel, la pompe et le boîtier à accumulateurs doivent passer l'hiver dans un endroit chaud. Avant l'hivernage, nettoyez la pompe à l'eau tiède en vous conformant aux indications contenues dans sa notice. Éteignez le boîtier à accumulateurs (position « OFF »).

11. Caractéristiques techniques

Système de pompe solaire **Palermo DEL**
 - Tension du système : 6 - 9 V DC

Module solaire
 - Type de cellules : polycristallines
 - Nombre de cellules : 16
 - Puissance nominale : 5 Wp
 - Tension nominale : 7,68 V
 - Tension de marche à vide : 9,28 V
 - Courant nominal : 651 mA
 - Courant de court-circuit : 770 mA
 - Type de protection : IP 44
 - Plage de température : -30 °C à +75 °C

Pompe à eau :
 - Tension de fonctionnement : 6 à 9 V DC
 - Consommation de courant (à 6 VDC) : environ 230 mA
 - Hauteur maximale de refoulement (à 6 V DC) : environ 0,7 m
 - Débit de refoulement (à 6 V DC) : environ 240 l / h
 - Type de protection : IP 68
 - Plage de température de fonctionnement : +4 à +40 °C
 - Marche à sec : protection contre la marche à sec

Boîtier à accumulateurs :
 - Durée de fonctionnement maximale de la pompe avec accumulateur plein : 4 heures
 - Tension de l'accumulateur : 6 V
 - Capacité de l'accumulateur : 3,2 Ah
 - Protection contre les surtensions : environ 6,7 V
 - Protection contre les décharges profondes : environ 5,6 V
 - Seuil de tension pour la remise en marche : environ 6,2 V
 - Tension de sortie : 6 à 9 V DC (réglable)
 - Courant de charge maximal (sortie) : 3 W
 - Puissance maximale raccordable de module (entrée) : 5 Wp
 - Type de protection : IP 44

12. Consignes de sécurité :

DANGER pour les enfants ! Tenez les petites pièces susceptibles d'être avalées (tube de refoulement et gicleurs) ainsi que les emballages hors de portée des enfants. Risque d'étouffement !

ATTENTION, risque de chutes ! Posez le câble de raccordement de telle manière que vous ne risquez pas de trébucher !

ATTENTION, dommages matériels ! Si vous posez le module solaire sans son support, vous devez veiller à ce que sa stabilité soit suffisamment assurée. Si le module solaire se renverse ou qu'il est heurté par un corps étranger, il peut être endommagé.

Elimination:

Cher client,
 Veuillez nous aider à réduire les déchets. Si vous voulez un jour vous débarrasser de cet article, n'oubliez pas qu'un grand nombre de ses composants sont constitués de matières premières de valeur qui peuvent être recyclées.
 Ne le jetez donc pas à la poubelle mais amenez-le au centre de collecte pour les appareils ménagers.
 Merci beaucoup pour votre aide !

Reprise des batteries

- Les batteries ne doivent pas être éliminées avec les déchets ménagers.
- Le consommateur est tenu juridiquement à restituer les batteries après utilisation, notamment auprès des collectes publiques ou là où sont vendues des batteries de ce type.
- Les batteries contenant des substances nocives comportent la marque « Conteneur de déchets rayé » et l'un des symboles chimiques.



Service clients :

En cas de problèmes ou de questions relatives à ce produit, il vous suffit de nous contacter !
Du lundi au vendredi de 8 h 00 à 12 h 00 et de 13 h 00 à 16 h 00.
 Par téléphone : +49 9605-92206-27
 Par courriel, pour la commande de pièces de rechange : ersatzteil@esotec.de
 Par courriel, pour des questions relatives au produit : technik@esotec.de
Produit : n° d'article du fabricant : 101775