

Instructions

Ce mode d'emploi s'applique exclusivement à la lampe solaire.

F

Service clients :

En cas de problèmes ou de questions relatives à ce produit, il vous suffit de nous contacter !

Du lundi au vendredi de 9 h 00 à 12 h 00 et de 13 h 00 à 16 h 00.

Par téléphone : +49 9605-92206-0

Par courriel, pour la commande de pièces de rechange : ersatzteil@esotec.de

Par courriel, pour des questions relatives au produit : technik@esotec.de

Produit : n° d'article du fabricant : 101757

Il contient des informations importantes concernant la mise en service et la manipulation de la lampe. Ces informations doivent être observées même lorsque vous donnez ce produit à des tiers. Par conséquent, archivez ce mode d'emploi afin de pouvoir le relire ultérieurement.

1. Introduction

Cher client, Nous vous remercions d'avoir opté pour cette lampe solaire.

La lampe solaire que vous venez d'acheter est un produit qui a été conçu et fabriqué suivant les dernières connaissances techniques.

CE Ce produit répond aux exigences des directives européennes et nationales en vigueur. Sa conformité a été attestée et les explications et documents correspondants sont déposés chez le fabricant.

Afin de préserver l'état de la lampe et de garantir un fonctionnement sans dangers, vous devez, en tant qu'utilisateur, observer ce mode d'emploi !

2. Consignes de sécurité



- En cas de dommages occasionnés suite à la non-observation de ce mode d'emploi, le droit à la garantie est manqué !
- Nous déclinons toute responsabilité en cas de dommages consécutifs !
- En cas de dommages matériels ou corporels occasionnés suite à une manipulation non conforme ou à la non-observation des consignes de sécurité, nous déclinons toute responsabilité.

- Dans ces cas, tout droit à la garantie est annulé.

Pour des raisons de sécurité et d'homologation (CE), la transformation et/ou la modification de la lampe solaire de sa propre initiative n'est pas autorisée. Veillez à ce que la lampe solaire soit mise en service de façon conforme. A cet effet, observez ce mode d'emploi. Dans les établissements industriels, les prescriptions relatives à la prévention contre les accidents, établies par l'association de la corporation professionnelle pour les installations et les moyens d'exploitation électriques, doivent être respectées.

3. Utilisation conforme à la destination

Cette pompe immergée a été conçue pour l'amenée d'eau dans des bassins de jardin, des fontaines, des vasques à eau ou similaires. Elle peut amener de l'eau par le biais d'un raccordement à tuyau ou être utilisée avec les tubes de refoulement fournis et des gicleurs à eau.

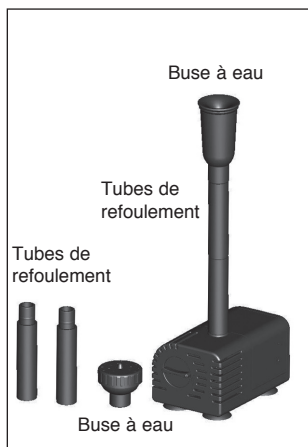
En tant que source d'énergie, il est possible d'utiliser soit un module solaire, soit un appareil d'alimentation avec une tension de 12 - 24 volts. En cas d'utilisation avec un module solaire, la pompe fonctionne seulement quand le rayonnement solaire sur le module solaire est suffisant.

Un boîtier d'accumulateur (accessoire) pour cette pompe peut être livré sur demande. Un éclairage DEL (accessoire) est disponible pour le fonctionnement sur accumulateur. Il s'enfiche sur le tube de refoulement et permet d'obtenir un effet d'éclairage du jet d'eau. Les anneaux lumineux DEL sont livrables en plusieurs couleurs.

La puissance d'amenée de la pompe peut être réglée par le régulateur situé sur la face avant de la pompe. La pompe à eau ne dispose pas d'un interrupteur Marche/Arrêt. La pompe commence à amener de l'eau dès qu'elle est raccordée à son alimentation en électricité.

4. Montage et mise en service

1. Déroulez complètement le câble de raccordement de la pompe.
2. Veillez à ce que l'obturateur soit fixé fermement et de manière sûre sur la prise femelle.
3. Posez la pompe dans l'eau (ce faisant, tenez compte du point 5).
4. Assemblez les tubes de refoulement en les enfichant entre eux jusqu'à ce qu'ils sortent à la surface de l'eau. Pour ce faire, mettez d'abord la réduction en place sur la pompe.
5. Vous pouvez maintenant choisir d'utiliser une des 2 buses à eau.
6. La pompe peut être utilisée à titre alternatif pour l'amenée d'eau par le biais d'un tuyau. Pour se faire, il vous suffit d'enficher un tuyau sur le tube de la pompe.
7. Alimentez à présent la pompe à eau en énergie par le biais d'un module solaire. Utilisez à cet effet la prise avec câble fournie (marron = borne positive, bleu = borne négative). Si vous avez acheté cette pompe en tant que système solaire complet, la prise correspondante se trouve déjà au niveau du module solaire.



Nota : la prise est protégée contre les inversions de polarité. Il ne faut pas forcer lors de l'enfichage. Le verre du module solaire est fragile et peut casser.

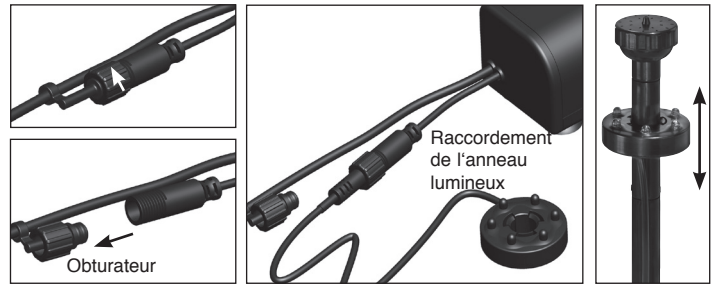
Attention, risque de blessure ! Un module cassé ne peut plus être réparé et doit être éliminé dans le respect de l'environnement.

8. Si la puissance de la pompe est trop élevée, vous pouvez réduire la quantité d'eau. Pour ce faire, tournez simplement le régulateur situé sur le côté avant de la pompe dans le sens des aiguilles d'une montre. Ne forcez pas lorsque vous effectuez le réglage. La plage de réglage est de 45°.

4.1 Marche avec anneau lumineux DEL

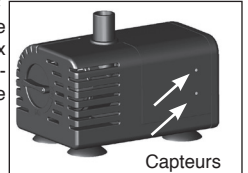
Un anneau lumineux DEL peut être livré en tant qu'accessoire. Cet anneau peut tout simplement être mis en place sur le tube de refoulement.

Le raccordement électrique s'effectue via la broche femelle située sur la pompe. Pour ce faire, retirez l'obturateur, enfichez la prise de l'anneau lumineux dans la prise femelle et serrez fortement l'écrou-raccord. Selon la version, l'éclairage s'allume immédiatement ou grâce à un capteur signalant la tombée de la nuit.



5. Protection contre la marche à sec

La pompe est équipée de série d'une protection contre la marche à sec. A cet effet, elle est équipée de deux capteurs situés sur les côtés du boîtier. La pompe fonctionne lorsque les capteurs se trouvent sous l'eau. Elle ne fonctionnera pas si l'un des capteurs sort de l'eau.



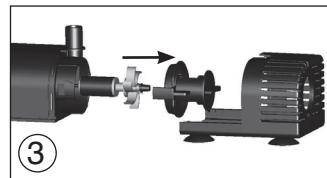
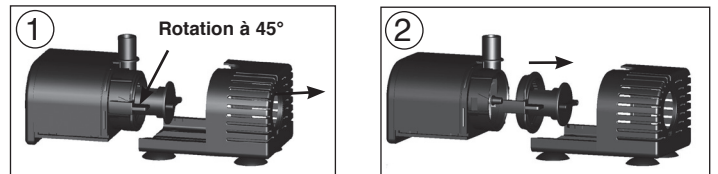
6. Entretien et maintenance

Afin de lui conserver sa puissance, il convient, en fonction du degré de saleté de l'eau, de nettoyer de temps à autre la pompe et ses composants à l'aide d'eau chaude. Pour ce faire, ouvrez le boîtier en procédant comme suit :

Nota : ne forcez pas lors du démontage et du remontage de la pompe. Les pièces sont très fragiles et peuvent casser facilement.

1. Retirez la prise de la pompe.
2. Tirez avec précaution le cache avant de la pompe vers l'arrière comme s'il s'agissait d'une plaque coulissante (figure 1).
3. Tournez le cache avant de la pompe de 45° dans le sens des aiguilles d'une montre (figure 1) et tirez avec précaution le cache vers l'avant (figure 2). Ce faisant, faites attention à l'arbre en plastique et au joint.
4. Sortez avec précaution la roues à ailettes de la pompe (aidez-vous le cas échéant d'une petite pince). (figure 3).
5. Nettoyez à présent avec précaution toutes les pièces à l'eau chaude.
6. Enfichez à présent et avec précaution l'arbre conjointement à la roue à ailettes dans le trou de la pompe. Ce faisant, veillez à ce que l'arbre soit bien fixé.
7. Mettez à présent avec précaution le cache sur la pompe. Ce faisant, veillez à ce que le joint soit correctement positionné.
8. Tournez à présent à nouveau le cache avant de 45° dans le sens contraire des aiguilles d'une montre pour le remettre à sa position d'origine.
9. Faites à présent glisser la partie inférieure de la pompe complètement dans le boîtier de pompe.

La pompe est maintenant à nouveau prête à fonctionner.



7. Défaits de fonctionnement

La pompe n'amène pas d'eau

- La pompe est-elle complètement immergée dans l'eau ?
Protection contre la marche à sec (point 5)
- Y a-t-il une inversion de polarité au niveau de la tension de raccordement ?
Câble marron = pôle positif, câble bleu = pôle négatif.
- Pompe sale ? Pour le nettoyage de la pompe, voir le point 6.

8. Caractéristiques techniques

Tension de service : 12 - 24 V DC
Type de protection : IP 68
Consommation d'énergie : env. 3 W à 12 VDC - env. 12 W à 24 VDC
Hauteur de refoulement : 0,8 m maxi à 12 VDC - 2 m maxi à 24 VDC
Puissance de refoulement : 470 l/h maxi à 12 VDC - 750 l/h maxi à 24 VDC
Plage de températures de fonctionnement : + 4 à + 40 °C

Remarque : La pompe n'est appropriée, que pour le pompage d'eau.

Remarque : Protéger la pompe contre le gel !

Pendant les mois froids d'hiver, la pompe doit être sortie de l'eau et conservée dans un endroit chaud, par contre le panneau solaire peut rester à l'air libre.

9. Consignes de sécurité :

DANGER pour les enfants! Évitez le contact des enfants avec les petites pièces (tuyaux de refoulement et gicleurs) pouvant être facilement avalées, ainsi qu'avec l'emballage. Il y a danger d'étouffement !

ATTENTION, danger de trébuchement! Posez le câble de raccordement de manière à ce que personne ne puisse trébucher !

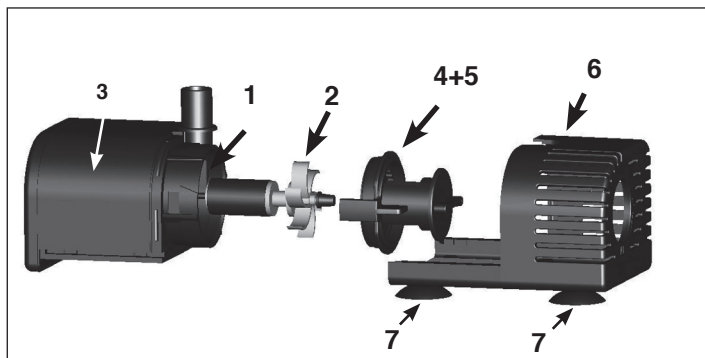
PRUDENCE, dommages matériels! Si vous installez le panneau solaire sans support, il faut veiller à une fermeté de positionnement suffisante. Si le panneau bascule ou si un corps étranger entre en collision avec celui-ci, alors le panneau peut subir des dommages.

Remarque sur la gestion des déchets d'appareils électriques :

Cher client, si vous voulez vous séparer de votre article, respectez les dispositions en vigueur.

Vous trouverez les renseignements correspondants chez votre municipalité.

10. Pièces de rechange



- | | |
|---|-----------------------|
| 1. Arbre en céramique, blanc : | n° d'article : 911020 |
| 2. Roue de pompe : | n° d'article : 911021 |
| 3. Gaine intérieure en caoutchouc : | n° d'article : 911022 |
| 4. Cache avant : | n° d'article : 911023 |
| 5. Joint pour cache : | n° d'article : 911024 |
| 6. Plaque coulissante avec pieds à ventouse : | n° d'article : 911025 |
| 7. Pieds à ventouse (4 pces.) : | n° d'article : 911026 |
| 8. Jeu de gicleurs complet : | n° d'article : 911027 |

Fabricant

esotec GmbH - Gewerbegebiet Weberschlag 9 - D-92729 Weiherhammer
Tel.-Nr: +49 9605-92206-0 - Fax.-Nr: +49 9605-92206-10 - Internet: www.esotec.de

Elimination:

Cher client,
Veuillez nous aider à réduire les déchets. Si vous voulez un jour vous débarrasser de cet article, n'oubliez pas qu'un grand nombre de ses composants sont constitués de matières premières de valeur qui peuvent être recyclées.

Ne le jetez donc pas à la poubelle mais amenez le au centre de collecte pour les appareils ménagers.

Merci beaucoup pour votre aide !

Copyright, esotec GmbH



11. Accessoires

11.1 Rallonge 5 m pour pompe

N° article : 101738



11.2 Boîtier d'accumulateur 12 V/7 Ah

N° article : 101816



- Le caisson d'accu est intégré entre la pompe et le module solaire. La pompe peut être mise en marche ou à l'arrêt au moyen d'un interrupteur.
- L'accu intégré est protégé contre une décharge et une surcharge.
- DEL indiquent l'état de l'accu.
- Le système est fourni sur fiche et monté en l'espace de quelques minutes.

11.3 Anneaux lumineux

(uniquement en liaison avec le boîtier d'accumulateur)



- | | |
|--|---------------------|
| Anneau lumineux DEL blanc (avec 6 DEL blanches) | N° article : 101790 |
| Anneau lumineux DEL orange (avec 6 DEL orange) | N° article : 101791 |
| Anneau lumineux DEL bleu (avec 6 DEL bleues) | N° article : 101792 |
| Anneau lumineux DEL vert (avec 6 DEL vertes) | N° article : 101793 |
| Anneau lumineux DEL rouge, vert, bleu (avec 2 DEL de chaque couleur) | N° article : 101794 |

Rallonge 5 m pour anneaux lumineux	N° article : 101740
------------------------------------	---------------------